

ユニット式トイレハウス

# Uni-Toilet

ーユニットハウスの中にトイレをセットー

## ユニットトイレで清潔、快適な現場環境を実現!



仮設建物・トイレハウス



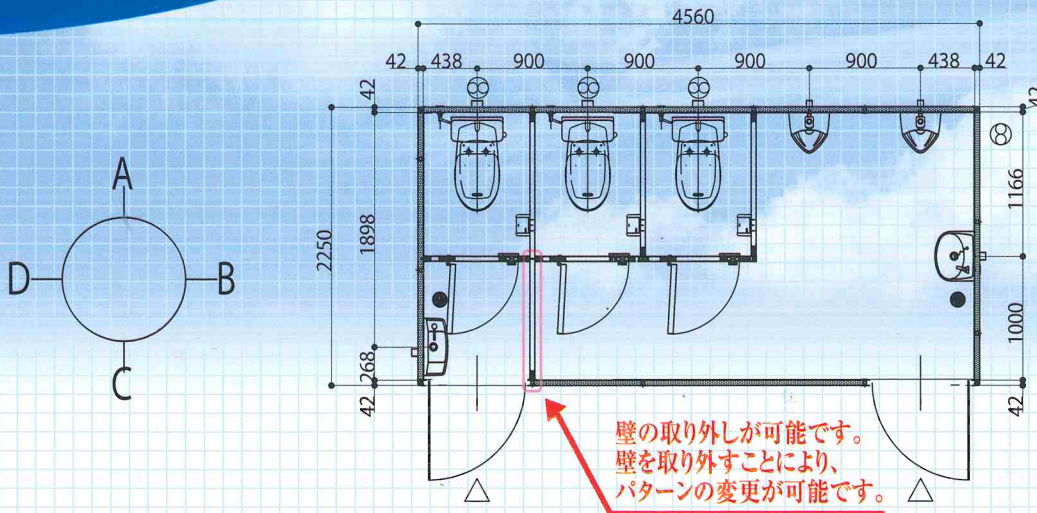
### 特長

**置くだけ** 100%の工場生産の為、現場での行程は限りなく0(ゼロ)に近く、工期大幅短縮出来ます。

**移設もスムーズ** レッカー、ユニック車でどこでも移設がスムーズに出来ます。

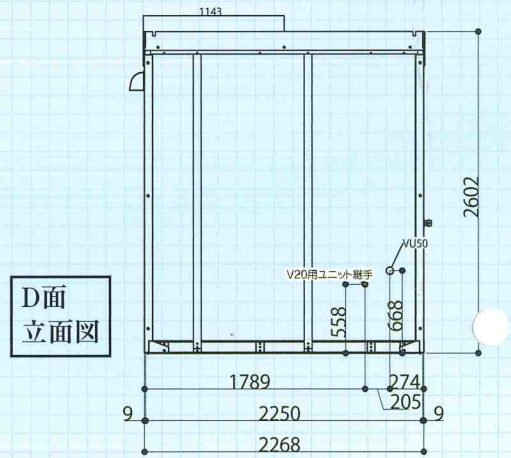
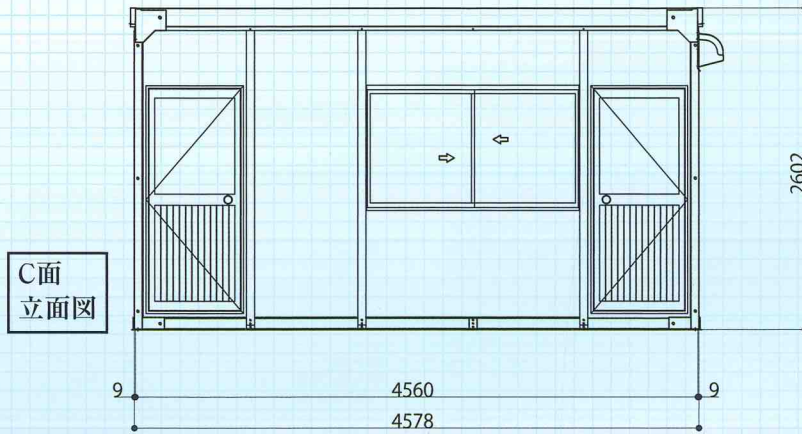
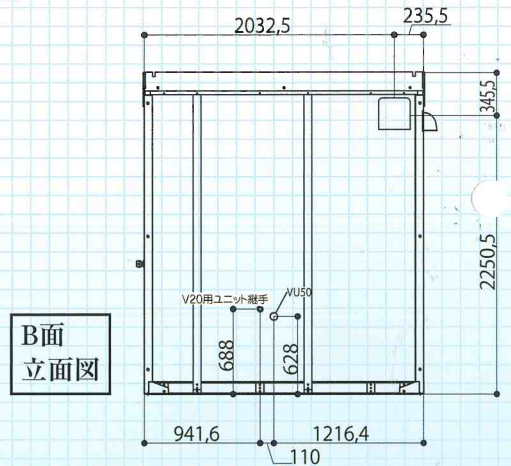
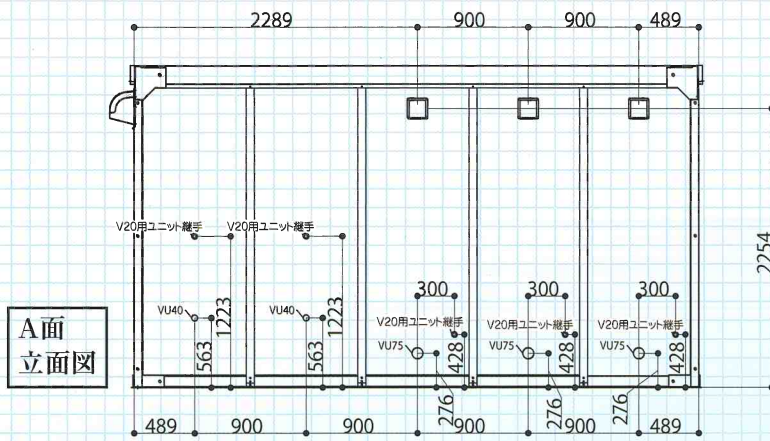
**清潔感に溢れる** 室内を水洗い出来るので常に清潔。  
また、特殊な消臭剤使用で臭いはほとんどありません。





- パターン1  
男子:大2小2.手1  
女子:大1 手1
- パターン2  
大3.小2.手2

仮設建物・トイレハウス



仕様

建物概要	ユニット寸法	幅 2.25m (壁外寸法) 長さ 4.56m (壁外寸法) 高さ 2.60m (フレーム外寸法) 天井高さ 2.29m	内部仕上	天井	なし、屋根裏現し
	屋根	ルーフデッキ (ガルバリウム鋼板)、t=0.6mm		内 壁	外壁パネル表面現し、(カラー鋼板、t=0.27mm)
外部仕上	外 壁 (壁パネル)	外面材 カラー鋼板、t=0.27mm (色: サンドホワイト) 芯材 発砲ウレタン、t=42mm	設備概要	床	表面 長尺ビニールシート、t=2.0mm
	建 具	内面材 カラー鋼板、t=0.27mm (色: サンドホワイト) 出入口 アルミサッシ (片開き戸) (色: ホワイト) 窓 アルミサッシ (引違い戸) (色: ホワイト)		間仕切り壁	下地 耐水合板、t=12mm 捨て合板、t=4.0mm
			トイレブース	表面材 カラー鋼板、t=4.0mm (色: アイボリー)	表面材 化粧鋼板
				下地 木材	芯材 ペーパーコア
				照明	20W×1灯 1箇所、40W×1灯 2箇所
				コンセント	1口用、1カ所 (各トイレブース内: 3カ所/Box) 2口用、1カ所 (各トイレブース内: 3カ所/Box)
				換気扇	1口用、1カ所 (男子トイレ内: 1カ所/Box) 200φ、1カ所 (男子トイレ内: 1カ所/Box) 100φ、1カ所 (各トイレブース内: 3カ所/Box)