

次世代シートアサガオ

ハピネス

次世代タイプ

取扱説明書

(インチ・メーター兼用)

 **東阪工業株式会社**

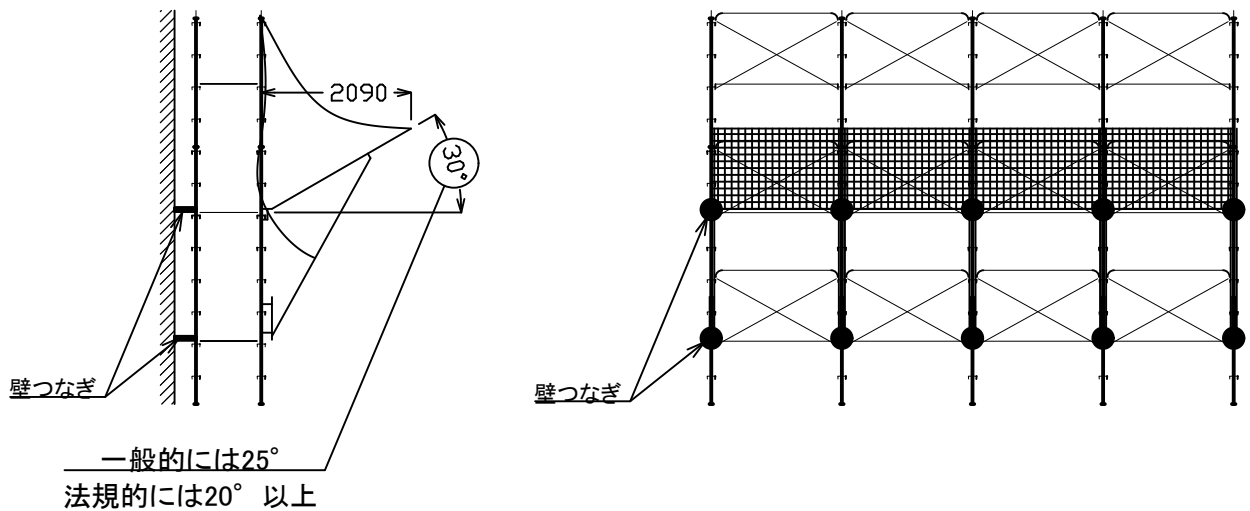
設置及び作業基準

- 建築工事等の工事を行う部分が、地盤面より10m以上の高さにある場合は、落下物による危害防止上必要な部分の周囲に1段以上、20m以上ある場合には2段以上朝顔を設けなければならない。（昭和42年11月20日付建設省通達に基づく。P17参照）
- 本製品を足場に取り付ける際は、上部金具及び下部金具の上下の取り付け位置において、クサビ緊結式足場は各スパンに、枠組足場は1スパン置きに原則 壁つなぎを取ることを。（壁つなぎ位置参考図 参照 P-2）
- 強風などの悪天候時は取り付け・解体作業は行わないこと。
- 設置後、強風（風速約35m/sec以上）や積雪（約80cm以上）などの悪天候が予想される時は、速やかに朝顔を起こしてシートを取り外して下さい。シートを取り外した後は朝顔を開いて吹上防止ロックがかかっていることを確認して下さい。（仮設工業会基準との対比表 参照 P-2）
- 朝顔を起こしてロープで建地に固定して放置する場合は、ロープが緩まないように緊結すること。ロープが緩んで外れると、朝顔が破損する恐れがあります。
- シートが破れている場合やハトメが破損している場合は使用しないこと。
- 強度的には充分安全ですが、設置された朝顔の上に乗らないこと。
- 巾木や手すり枠等が取り付けられている場合は、取り付け位置を事前にご確認下さい。
- 隣合わせた朝顔の先端部に隙間ができる場合には、朝顔先端のフックを隣の朝顔先端のフックに引っ掛けて下さい。
- 朝顔と朝顔の隙間は、隙間用シートや朝顔用シートで足場内で重ね合わせて取り付け塞いで下さい。（P-16参照）1800,1500,1200,900,600幅用のシートもセットできます。
- 布板と朝顔の隙間への落下を防止する為に、足場に垂直方向のシートを取り付ける前に朝顔用シートの裾を上に戻して足場支柱に取り付けて下さい。足場にシートを取り付ける時は、一時的にこれを外して再度取り付けて下さい。
- 朝顔を開いた時は、必ずロープを揺すって吹上防止ロックの確認をして下さい。
- 本体フレームを挿入した上部金具のロックを解除する時は、必ず本体フレームを持って作業して下さい。
- 一人で作業は可能ですが、安全のため作業は2人以上で実施して下さい。
- 作業時は必ず安全帯を着用して下さい。
- 取り付け作業前には必ず各部のロック金具等がきちんと取り付けられている事を確認して下さい。
- 作業中各部材が所定の位置に緊結、ロックされていることを必ず確認して下さい。未確認の部材はロープ等で足場支柱に緊結し部材の落下防止措置を実施すること。
- シートの折り返し部に水が溜まっている可能性がありますので、水の落下にご注意下さい。

組立て作業の前に

- ・ 壁つなぎ位置及びロープ設置状態 参考図

クサビ緊結式足場の場合



- ・ 仮設工業会基準との対比表

項 目	東阪工業	仮設工業会
強風対策（基準風速）	計算値：35m/sec	18m/sec
積雪対策（積雪量）	計算値：80cm	30cm

注記： 計算値は朝顔単体の強度を示します。

積雪量は雪の比重を0.2として算出しています。

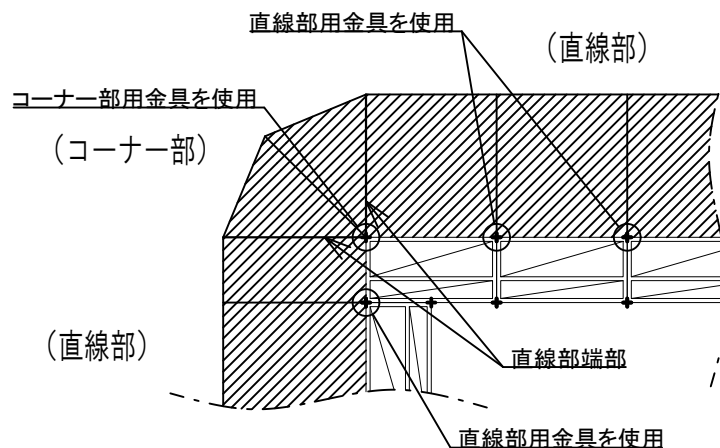
計算上、上表数値まで使用可能ですが、足場の強度も考慮の上、安全な処置を実施願います。

組立て作業の前に

・ 上部金具及び下部金具の取付けについて

(コーナー部を設置する場合)

コーナー用の上部金具及び下部金具は、直線部の端部と兼用です。コーナー部がある場合、直線部の端部にはコーナー用の上下金具を使用して下さい。



・ 本体フレームと斜材について

直線部は本体フレーム/斜材共LとRは共通ですが、コーナー部は本体フレーム/斜材共LとRがあります。

※出荷時、本体フレームと斜材はセットされていません。付属のボルト・ナットでセットして下さい。直線部についてはページ6、コーナー部についてはページ11をご参照ください。

・ 吹き上げ防止自動ロック方式について

本製品は本体を倒すと自動的に吹き上げ防止ロックがかかる構造になっていますが、使用中は②の方向にロープを引っ張ったり緩めたりして確実にロックされているか確認して下さい。

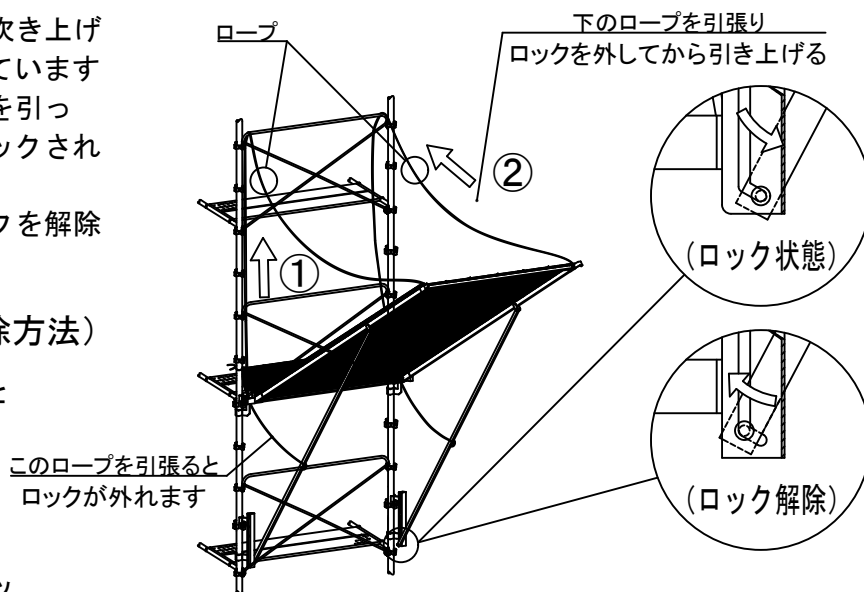
折りたたみは以下の要領でロックを解除した後に行ってください。

(吹き上げ防止ロックの解除方法)

ロープを①の方向に引き上げるとロックが解除されます。

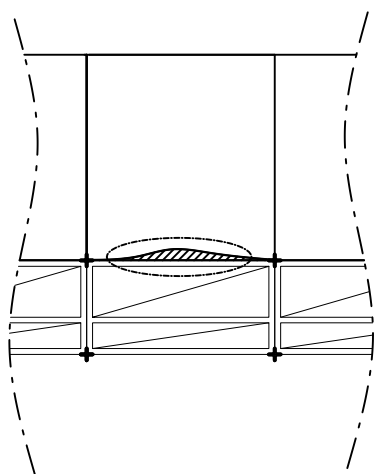
引き上げた状態で②の方向にシートを折りたたんで下さい。

(ロープを斜材に結ばず使用する場合は手で斜材を引き寄せてロックを解除して下さい。)

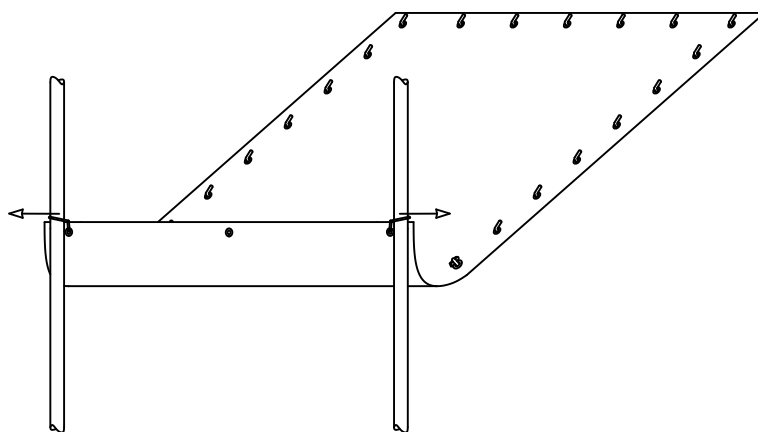


・ 縦シートとの隙間の無くし方について
(落下物防止のため必ず実施して下さい)

図Aのような隙間を無くすため、図Bのようにシートを足場側上方向に折り返し、シート紐で水平に引っ張って建地に括り付けて下さい。

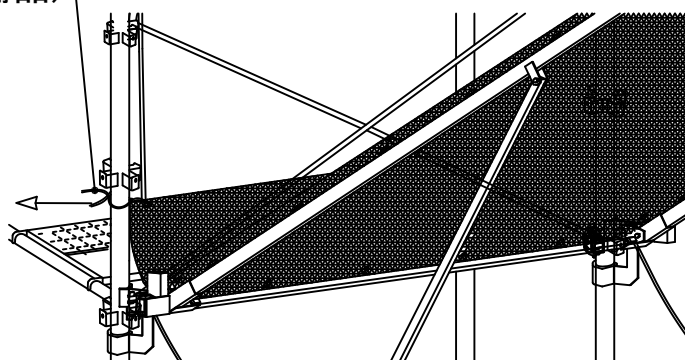


図A



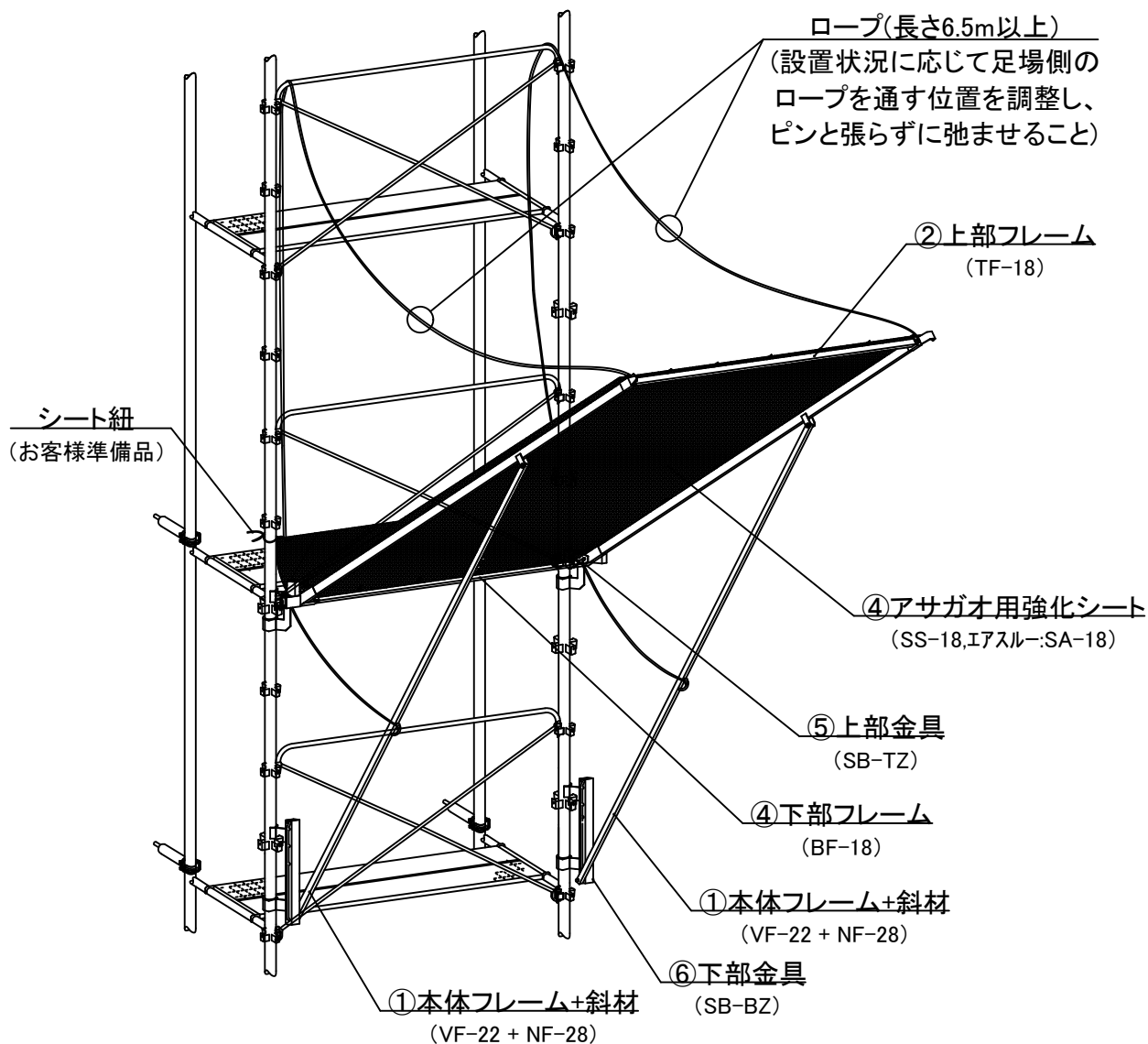
図B

シート紐
(お客様準備品)



1 構成部材及び数量

構成部材図（直線部）



数 量

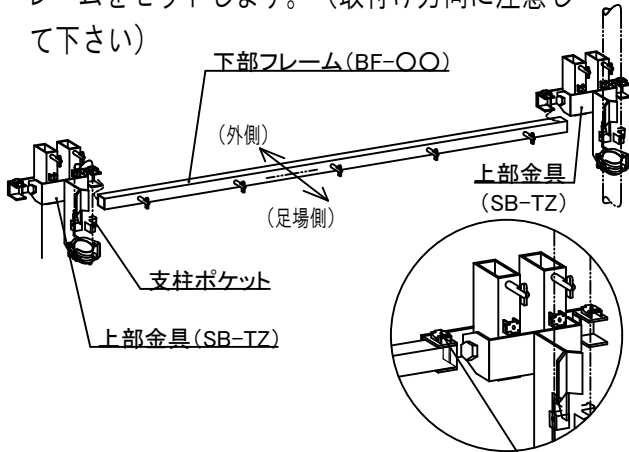
図 番	品 名	品 番	数 量	重 量 (kg)
①	本体フレーム + 斜材	VF-22 + NF-28	n x 2	10.5
②	上部フレーム	TF-18	n	3.9
③	下部フレーム	BF-18	n	2.6
④	アサガオ用強化シート	SS-18, エアスルー:SA-18	n	7.6, 6.5 (エアスルー)
定場外部重量			36.1kg	34.0kg
⑤	上部金具	SB-TZ	n + 1	4.5
⑥	下部金具	SB-BZ	n + 1	4.6
1スパン当たりの重量			44.2kg,	43.1kg (エアスルー)

2 部材表

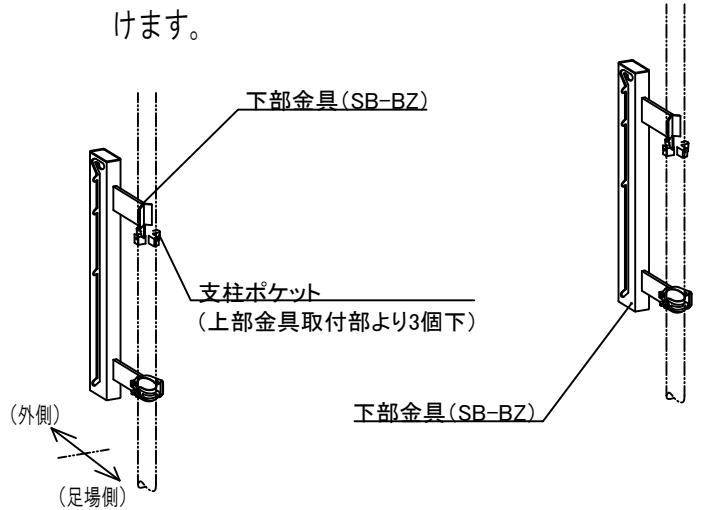
① 本体フレーム+斜材				② 上部フレーム			
<p>拡大図</p> <p>3545</p> <p>ガイドピン</p> <p>六角ボルト頭</p> <p>斜材 (NF-28)</p> <p>緩み止めナット</p> <p>2226</p> <p>本体フレーム (VF-22)</p> <p>693</p> <p>ロック解除用フック</p> <p>2852</p> <p>(シートフック)</p> <p>(10.5kg)</p>				<p>(A-A断面図)</p> <p>先端開き防止フック</p> <p>先端開き防止フック</p> <p>シートフック</p> <p>ロック金具</p>			
				品番	L寸法	シートフック数	重量
				TF-18	1773	7	3.9
				TF-15	1473	6	3.4
				TF-12	1173	5	3.0
				TF-09	873	4	2.5
				TF-06	573	3	2.0
③ 下部フレーム				④ アサガオ用強化シート			
<p>(L)</p> <p>折れピン</p> <p>(A-A断面図)</p>				<p>2654</p> <p>(ハトメ数:9)</p> <p>2294</p> <p>360</p> <p>水抜き穴</p> <p>下部フレーム 取付け用ハトメ</p> <p>(W)</p> <p>エアスルー: SA-**</p> <p>()内はエアスルー</p>			
品番	L寸法	折れピン数	重量	品番	W寸法	W側ハトメ数	重量
BF-18	1600	5	2.6	SS-18	1899	7	7.6(6.5)
BF-15	1300	4	2.1	SS-15	1594	6	6.4(5.4)
BF-12	1000	3	1.7	SS-12	1290	5	5.2(4.5)
BF-09	700	2	1.2	SS-09	986	4	4.1(3.6)
BF-06	400	1	0.7	SS-06	682	3	3.0(2.6)
⑤ 上部金具				⑥ 下部金具			
<p>品番: SB-TZ</p> <p>下部フレーム取付け用ロック金具</p> <p>ロック金具</p> <p>ロープ通し穴</p> <p>284</p> <p>310</p> <p>170</p> <p>支柱ポケット挿入部</p> <p>折れピン</p> <p>(4.5kg)</p>				<p>品番: SB-BZ</p> <p>支柱ポケット挿入部</p> <p>605</p> <p>ガイドピン</p> <p>斜材挿入位置</p> <p>197</p> <p>50</p> <p>張り出し2m位置</p> <p>張り出し1.5m位置</p> <p>張り出し1m位置</p> <p>仮置き位置</p> <p>(4.6kg)</p>			

3 組立て手順

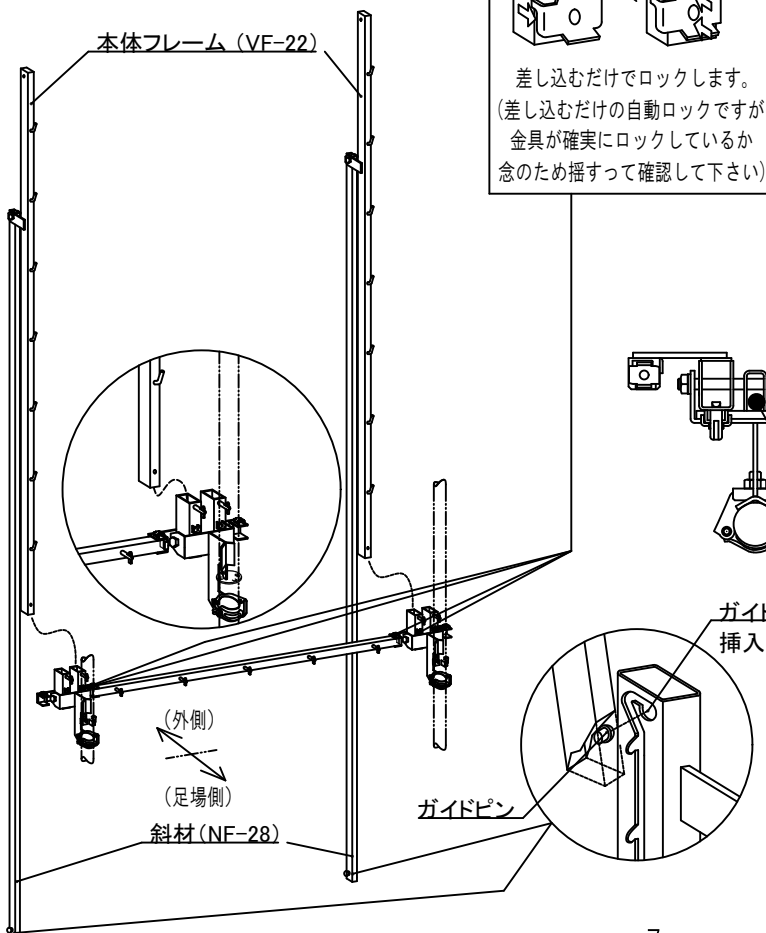
(1) 上部金具の支柱ポケット挿入部を支柱ポケットに挿入して上部金具を取付け、下部フレームをセットします。(取付け方向に注意して下さい)



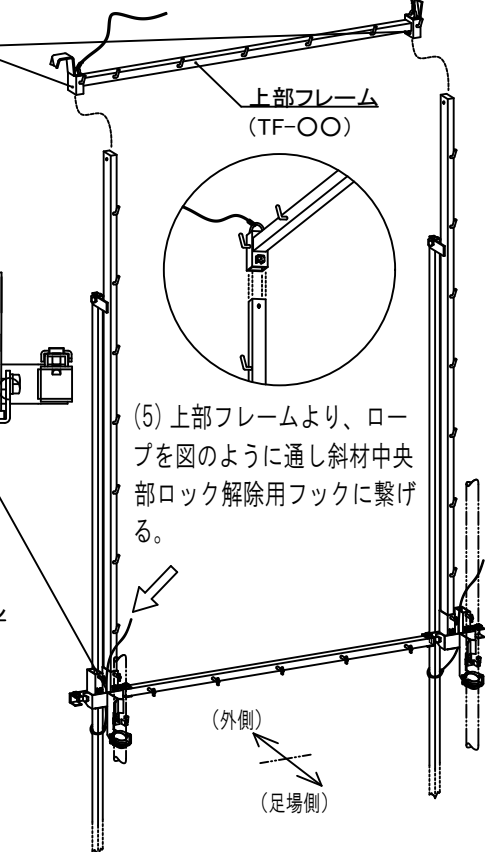
(2) 下図のように下部金具の支柱ポケット挿入部を支柱ポケットに挿入して下部金具を取付けます。



(3) あらかじめセットしておいた本体フレームと斜材を、斜材の下端ガイドピンを下部金具のガイドピン挿入部より挿入しながら、上部金具に取付け置き位置にセットする。(フレームが倒れないよう下段で保持のこと)



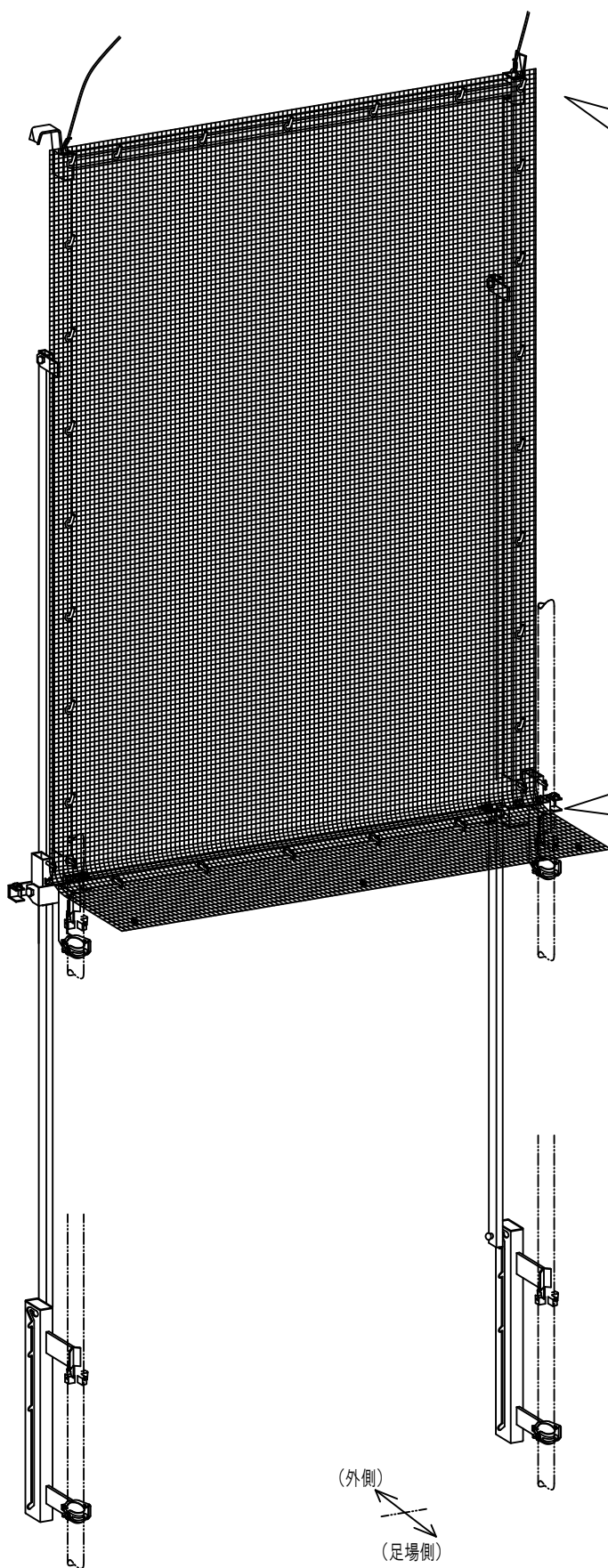
(4) 上部フレームを取付けます。(取付け方向に注意して下さい) 本体フレームが倒れないようロープを建地に縛る。



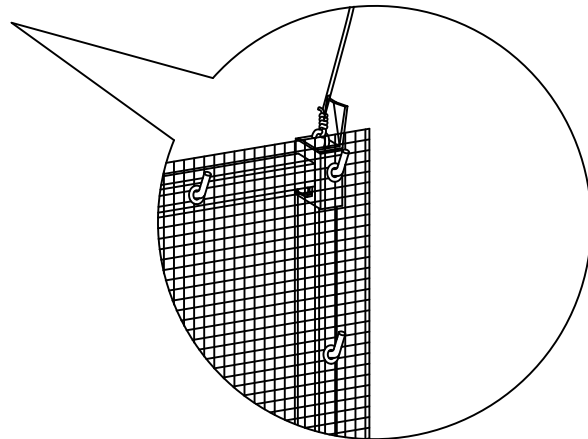
(5) 上部フレームより、ロープを図のように通し斜材中央部ロック解除用フックに繋げる。

ガイドピン挿入部

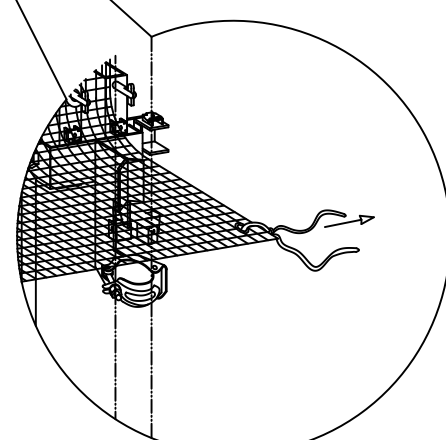
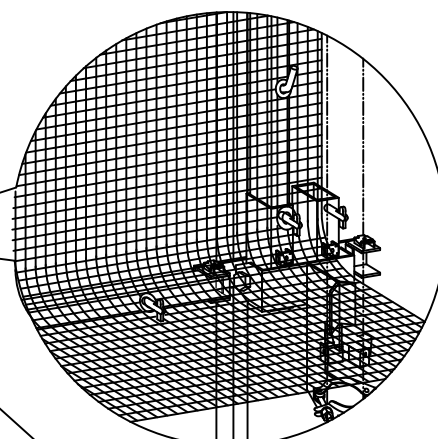
(6) シートを取付けます。



① L型フックにシートのハトメを上部から順に引っ掛けて下さい。

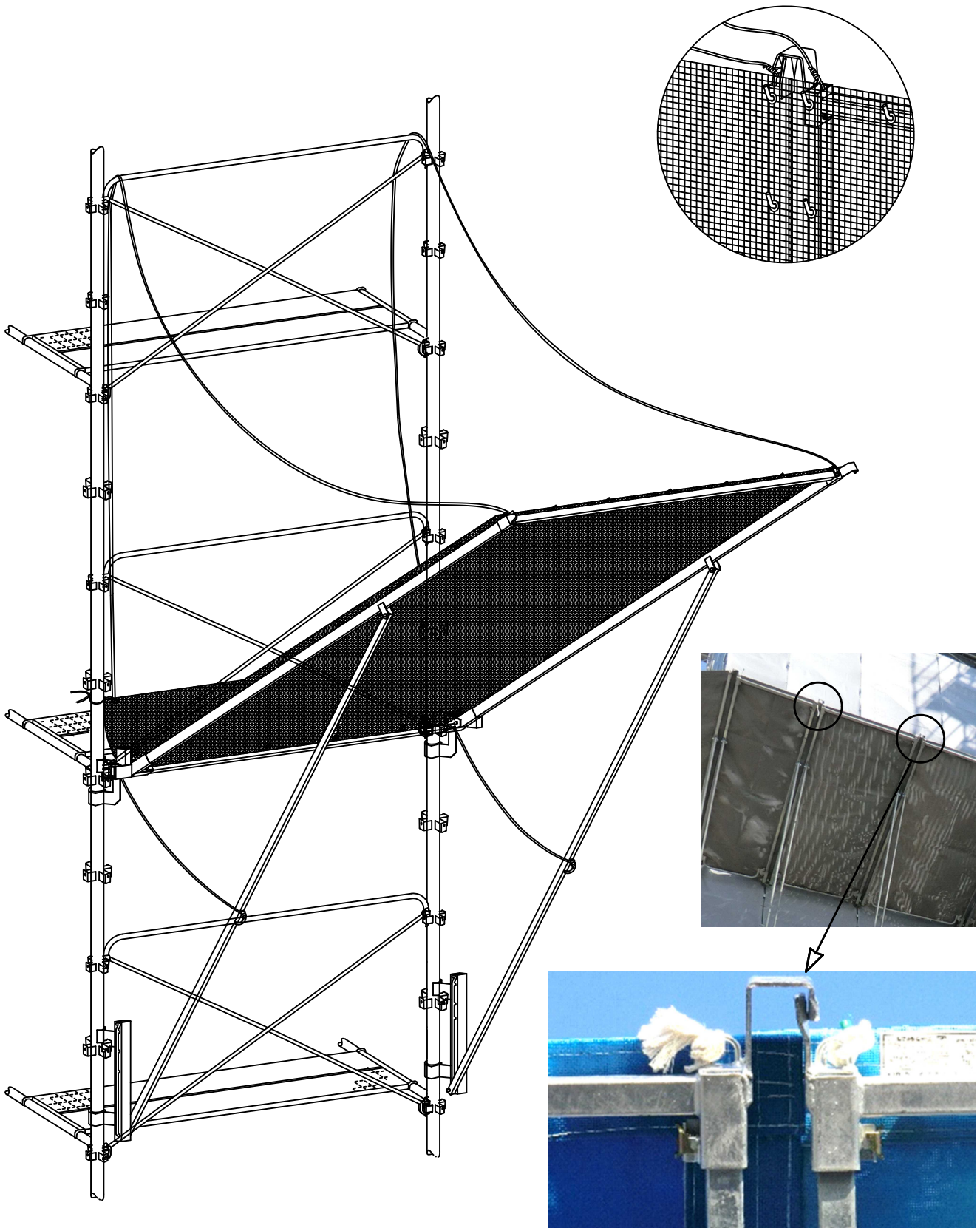


② 下部のハトメは折れピンで確実にロックさせて下さい。



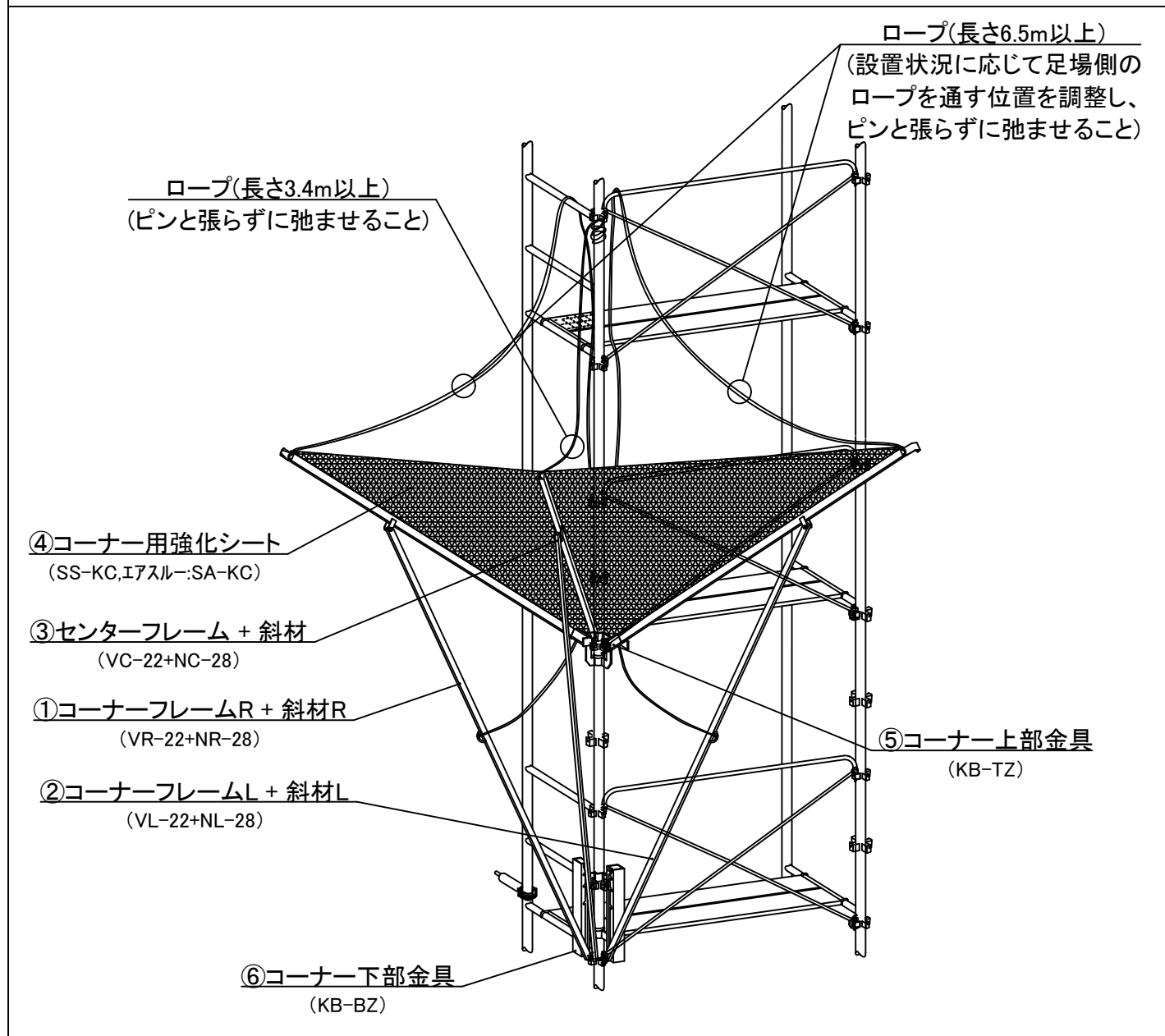
③ シートの両端のハトメをシート紐で外側に引っ張って建地等に結びつけて下さい。

(7) 折りたたみ用ロープを使いアサガオを開いて下さい。
この時アサガオ先端が開かない様、先端のフックを隣のフックに引っ掛けて下さい。(下図)



4 コーナー構成部材及び数量

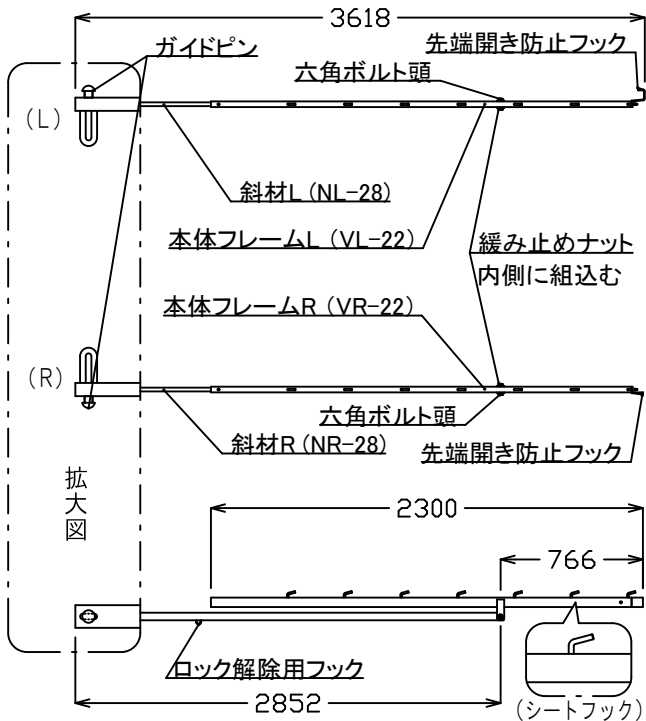
構成部材図（コーナー部）



数 量 (1セット当たり)				
図 番	品 名	品 番	数 量	重 量 (kg)
①	コーナーフレームL + 斜材L	VL-22 + NL-28	n	10.7
②	コーナーフレームR + 斜材R	VR-22 + NR-28	n	10.7
③	センターフレーム + 斜材	VC-22 + NC-28 +	n	18.3, 17.2 (エアスルー)
④	+ コーナー用強化シート	SS-KC, エアスルー:SA-KC		
足場外部重量			39.7kg	38.6kg
⑤	コーナー上部金具	KB-TZ	n	7.8
⑥	コーナー下部金具	KB-BZ	n	8.2
1セット当たりの重量			55.7kg,	54.6kg (エアスルー)

5 コーナー部材表

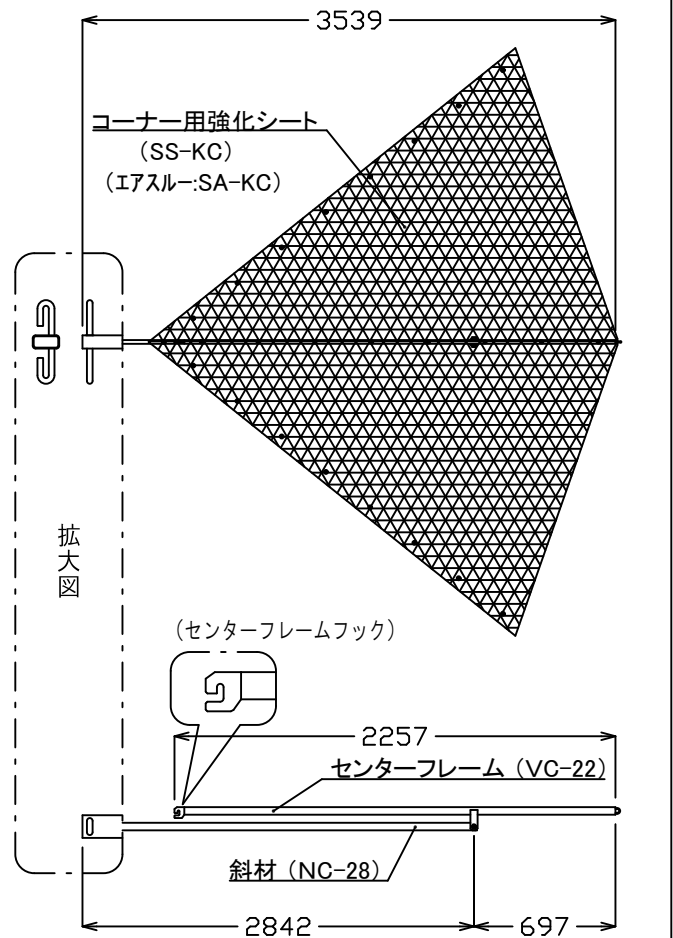
①② コーナーフレーム + 斜材



※コーナーフレーム及び斜材はL・Rが有ります。
ボルトでセットする際には向きに注意して下さい。

(10.7kg)

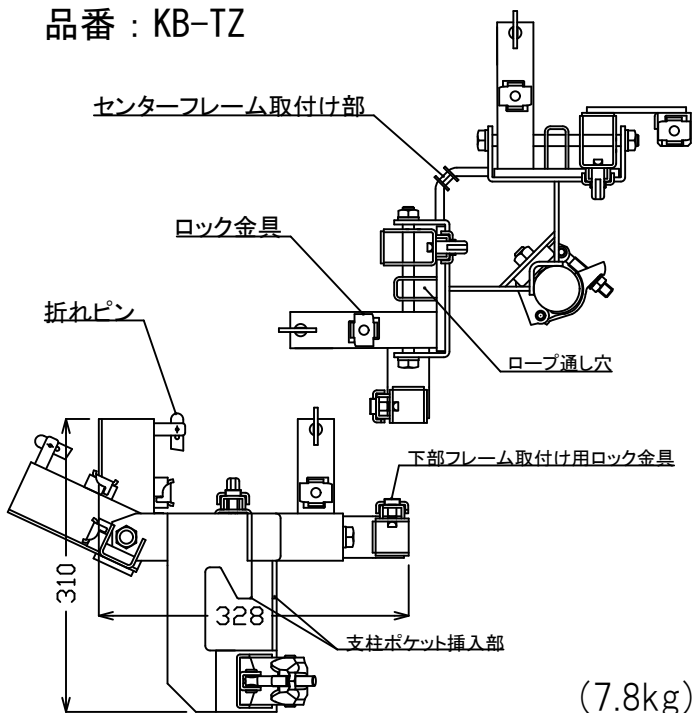
③センターフレーム + 斜材 ④コーナー用強化シート



(18.3kg)
(エアスルー:17.2kg)

⑤コーナー上部金具

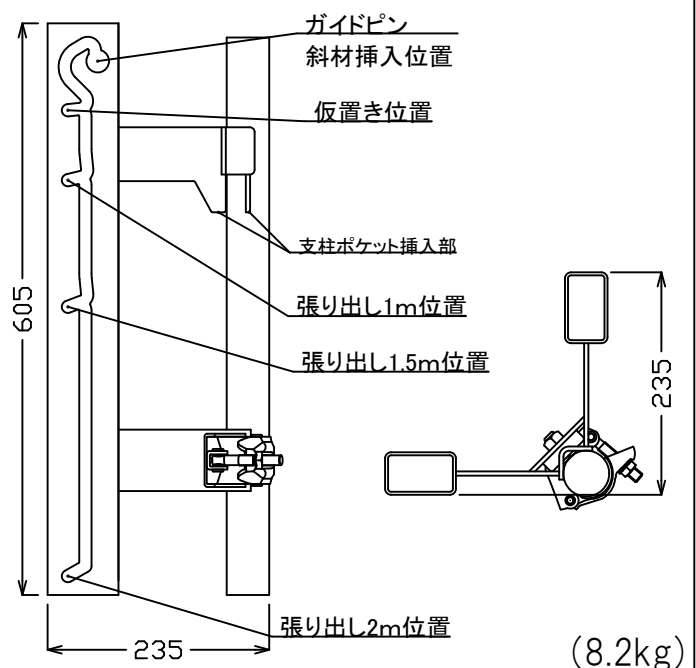
品番 : KB-TZ



(7.8kg)

⑥コーナー下部金具

品番 : KB-BZ

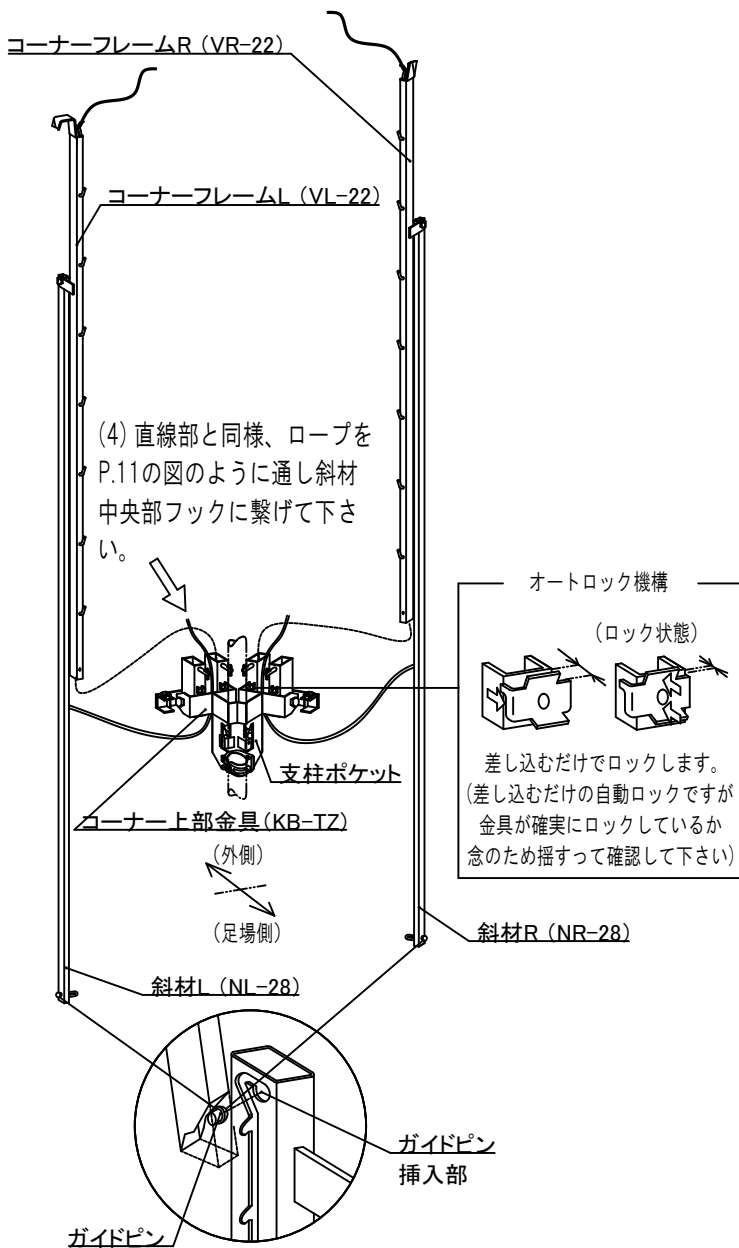


(8.2kg)

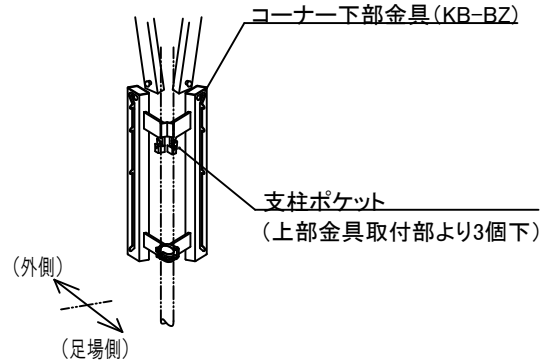
6 コーナー組立て手順

(1) コーナー上部金具を、直線部と同様、支柱ポケットに挿入して取付けます。
(取付け方向に注意して下さい)

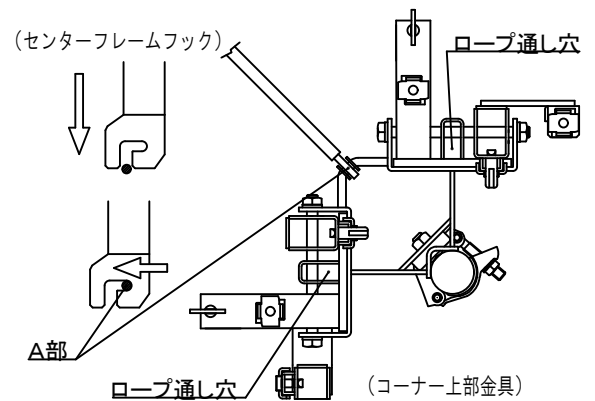
(3) あらかじめセットしておいたコーナーフレームと斜材Aを、斜材の下端ガイドピンを下部金具のガイドピン挿入部より挿入しながら、上部金具に取付け(L・Rがあります) 仮置き位置にセットして下さい。(フレームが倒れないようロープを建地に縛る。)



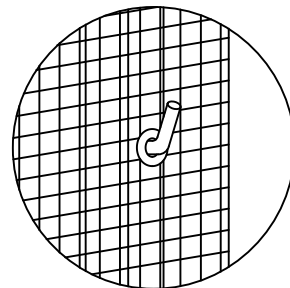
(2) 下部金具を、直線部と同様、上部金具取付け部より3個下の支柱ポケットに挿入して取付けます。



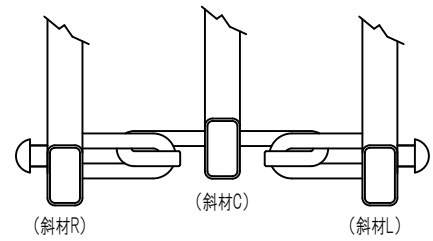
(5) あらかじめセットしておいた③+④ (センターフレーム+斜材+コーナーシート) のセンターフレームフックをコーナー上部金具のA部に引っ掛けて下さい。
フレームが倒れないようロープを建地に縛る。



(6) シートのハトメをシートフックに上部から順に引っ掛けて下さい。

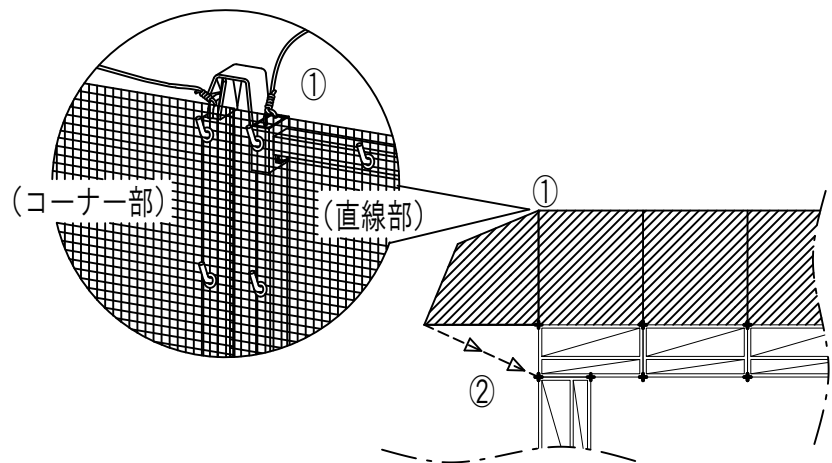


(7) 斜材L,Rの下部U型金具に斜材Cの下部U型金具を引っ掛けます。

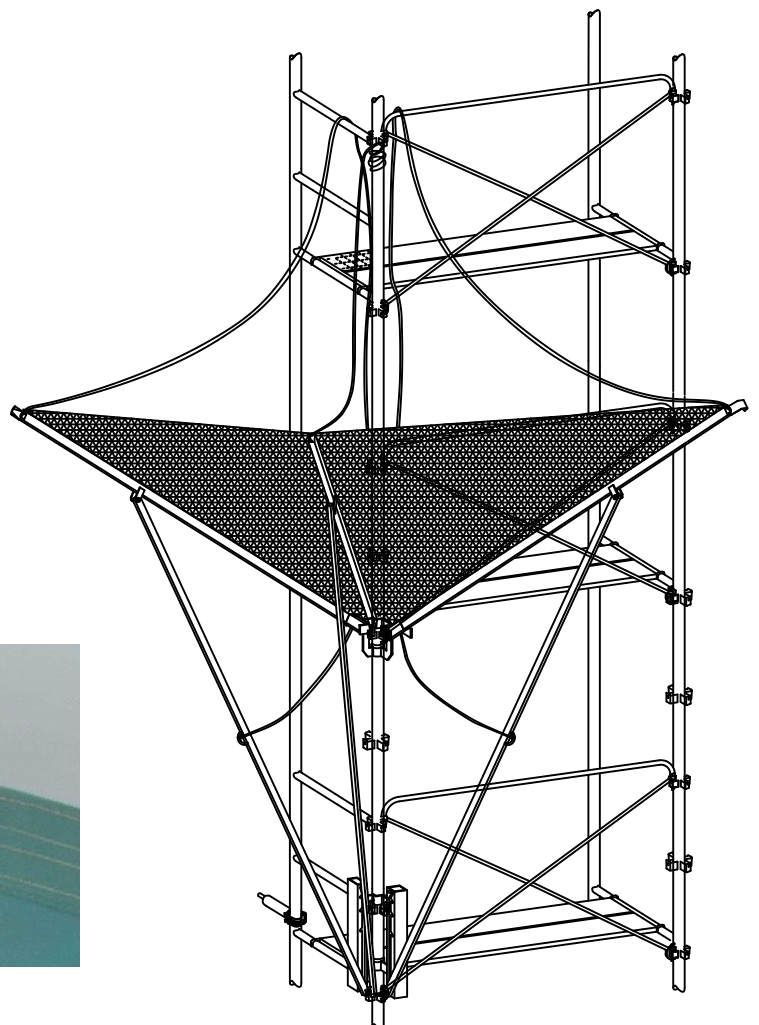
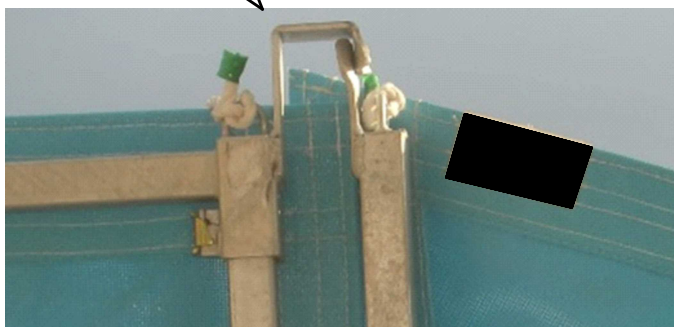


(8) 折りたたみ用ロープを使いアサガオを開いて下さい。

(9) コーナー部は隣に直線部がある場合は①の様に直線部のフックに、コーナーのフックを引っ掛けて下さい。

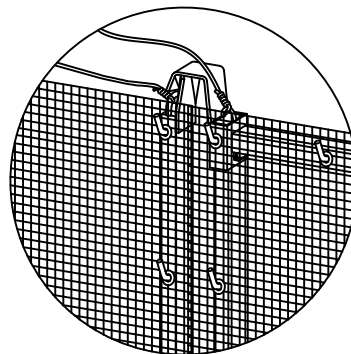
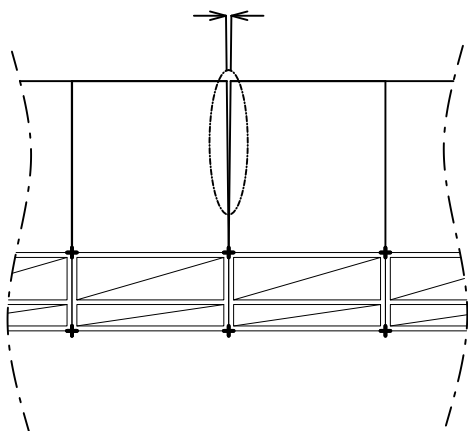


※隣に直線部がない場合は手順(8)の後に②の方向へ引張りロープを建地等に結んで下さい。



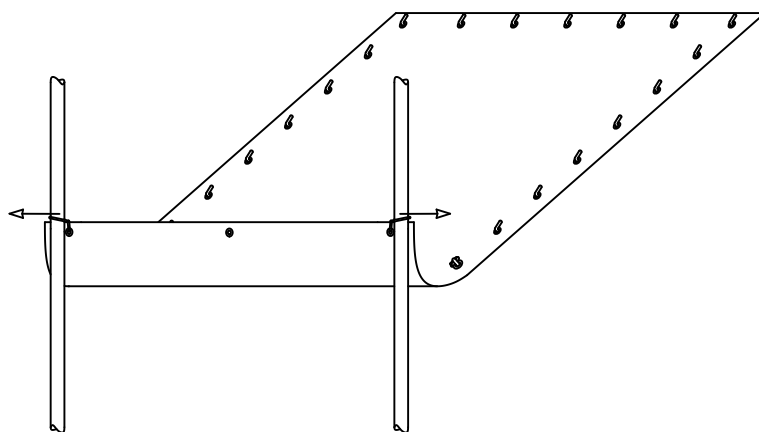
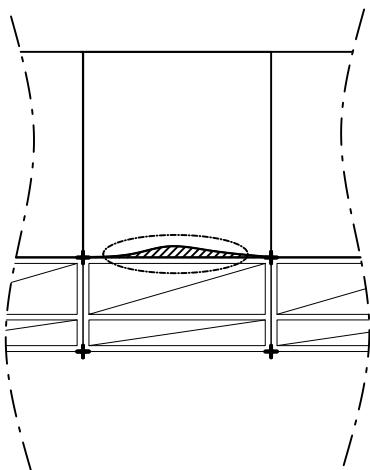
7 その他

(1) 隙間が出来ている場合



図のようにフックを隣のフックに引っ掛けて下さい。隙間が無くなります。

(2) 縦シートとの隙間がある場合



図のようにシートを水平に引っ張って建地にシート紐を括り付けて下さい。

(3) 解体手順

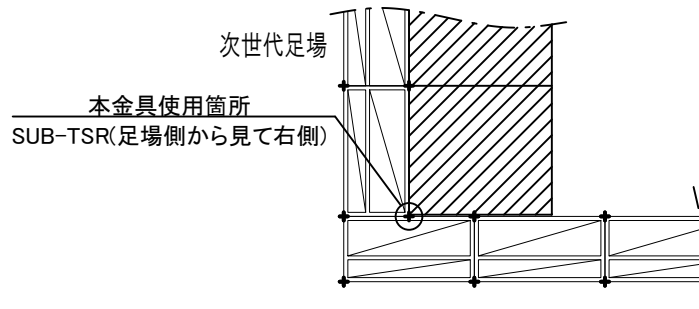
基本的には組立手順の逆手順で実施して下さい。

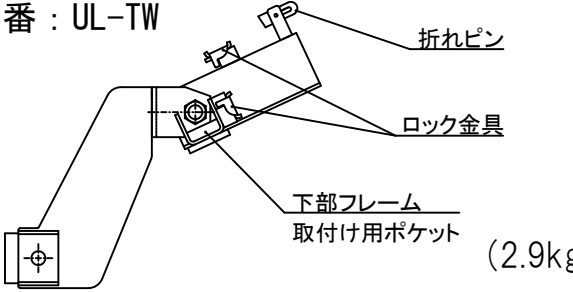
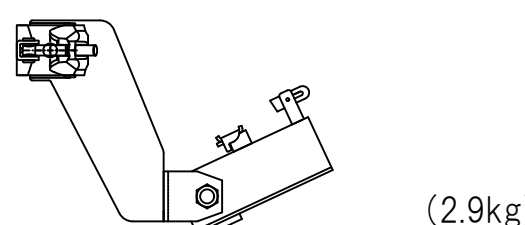
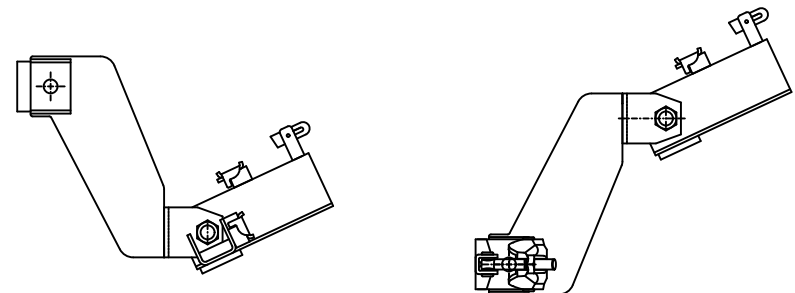
以下に直線部のみ記しますが、コーナー部も以下を参考に組立と逆手順で実施して下さい。

- ① 朝顔を、シートの取り外し等作業性の良い位置まで折り畳み、ロープで倒れないように固定する。
- ② シートを組立時と逆順に外す。(建地のシート紐を解く→折れピン→L型フック下から上)
- ③ 斜材を仮置き位置にセットする。(フレームが倒れないよう下段で保持する。)
- ④ ロープを上部フレームから外し、斜材及び本体フレームが落ちないよう足場に結ぶ。
- ⑤ 上部フレーム差し込み部のロックを解除し上部フレームを本体フレームから外す。
- ⑥ 本体フレームを持ち、差し込み部のロックを解除し、本体フレーム+斜材を上部/下部金具より取り外す。
(注意! : 必ず本体フレームを持ってロックを解除すること。)
- ⑦ 先ほど足場に結び付けたロープを外す。
- ⑧ 下部フレームを取り外す。
- ⑨ 上下金具を取り外す。

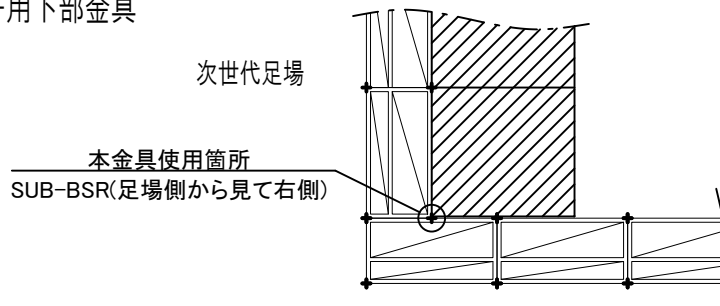
8 オプション

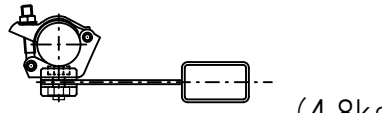
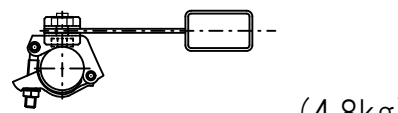
(1) 次世代足場 内コーナー用上部金具



①片側上部金具L	②片側上部金具R
<p>品番：UL-TW</p>  <p>(2.9kg)</p>	<p>品番：UR-TW</p>  <p>(2.9kg)</p>
<p>各部品を組み替えることで右図の形にすることが できる。</p> 	

(2) 次世代足場 内コーナー用下部金具

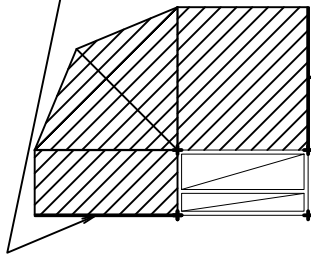


①片側下部金具L	②片側下部金具R
<p>品番：UL-BC (上から見た図)</p>  <p>(4.8kg)</p>	<p>品番：UR-BC (上から見た図)</p>  <p>(4.8kg)</p>

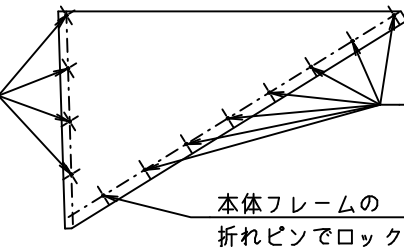
8 オプション

(3) サイドシート (サイドからの落下防止) 【特許取得済み】

サイドシート取り付け時の状態 (取付けたまま朝顔の折畳みが可能です。)



シートクランプや
シート紐で
支柱に緊結する

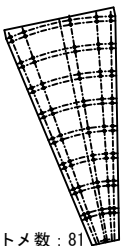


本体フレームの
シートフックに
上から順に引っ掛ける

本体フレームの
折れピンでロックする

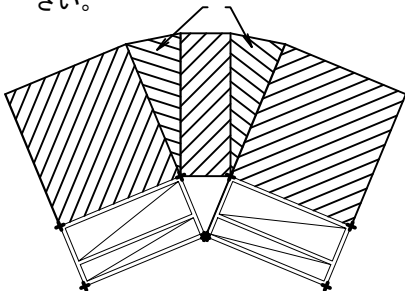
(4) その他隙間シート

① コーナーR隙間シート

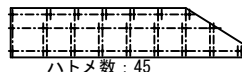


ハトメ数: 87

足場の開角度によりハトメピッチが合わない場合は、シート紐等でフックやフレーム等に適宜取付けてください。

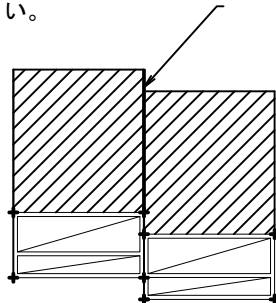


② 拡幅部段差隙間シート

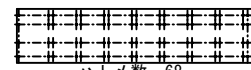


ハトメ数: 45

300mmと600mmの拡幅時に発生する朝顔の段差隙間用のシートです。ハトメピッチが合わない場合、シート紐等でフックやフレーム等に適宜取付けてください。

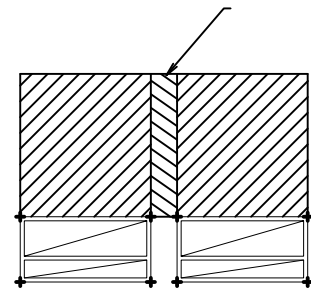


③ 500mm幅より狭い隙間シート



ハトメ数: 68

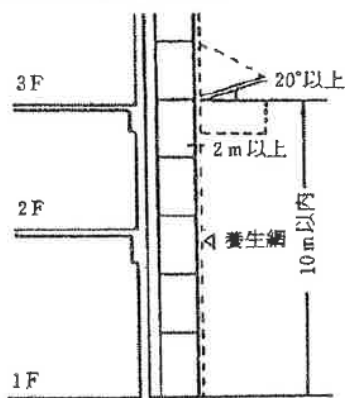
朝顔間に500mm程度より狭い隙間が発生した場合本シートを使用して下さい。ハトメピッチが合わない場合、シート紐等でフックやフレーム等に適宜取付けてください。



項 目	規 定	条 文
高さ10m以上の作業箇所周囲の防護措置 防護柵の構造及び取付方法 鉄網等取り付け用の骨組	<p>建築工事等の工事を行う部分が、地盤面から10m以上の高さにある場合は、落下物による危害防止上必要な部分の周囲に次の各号に定めるところにしたがって防護柵を1段以上、建築工事等の工事を行う部分が20m以上の高さにあたる場合には2段以上設けなければならない。</p> <p>1. 防護柵は、次のイ及びロに適合するものでなければならない。</p> <p>イ 板状のものですき間がないこと。</p> <p>ロ 木板にあつては、厚さが1.5cm以上、金属板等その他の材料にあつては、これと同等以上の効力を有する厚さであること。</p> <p>2. 防護柵は、次のイ及びロに定める方法によって取り付けなければならない。</p> <p>イ 骨組の外側から水平距離で2m以上突出させ、水平面となす角度を20°以上とすること。</p> <p>ロ 風圧、振動、衝撃等で脱落しないよう骨組に堅固に取り付けること。</p> <p>3. 最下段の防護柵は、建築工事等の工事を行う部分の下10m以内の位置に設けなければならない。</p> <p>鉄網等を取り付ける骨組は、これらを支持するのに十分な耐力を有する構造としなければならない。</p>	

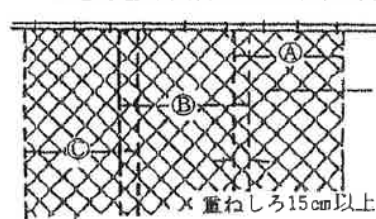
<飛来落下の防止>

20m以上の場合2段以上



養生網

単管等適当な骨組に30cm以下の間隔で取付け



<防護柵の取付方法例>

